

ΠΛΑΚΙΔΙΟ SPKX 090408 PH6930



Κατασκευαστής: Palbit
Κωδικός Προϊόντος: 111128466
Βάρος: 0.00kg
Διαστάσεις: 0.00cm x 0.00cm x 0.00cm

Τιμή: 8.99 Euro

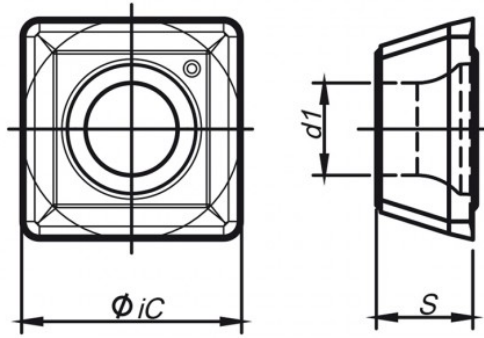
Σύντομη Περιγραφή ΠΛΑΚΙΔΙΟ SPKX

Περιγραφή
Πλακίδιο SPKX με 4 κοπτικές ακμές για ταχυτρύπανο SCS Φ 28-33 mm της πορτογαλικής εταιρίας Palbit. Διαστάσεις: d: 4,10 mm; iC: 9,80 mm; S: 4,30 mm; R: 0,8

Χαρακτηριστικά

Γενικά	
Τύπος πλακιδίων	SPKX
Υλικό Κατεργασίας	Χάλυβες
Υλικό Κατεργασίας	Ανοξείδωτοι Χάλυβες
Υλικό Κατεργασίας	Χυτοσίδηρα
Υλικό Κατεργασίας	Μη σιδηρούχα

Gallery Προϊόντων



111128466

SPKX 090408

SPKX 090408

PH6930

P M K N S H

P	20-40	
Vc	40-240	m/min
	131-787	sfm
fz	0.07-0.23	mm/r
	0.003-0.009	in/r
M	20-30	
Vc	40-220	m/min
	131-722	sfm
fz	0.09-0.16	mm/r
	0.004-0.006	in/r
K	20-40	
Vc	80-260	m/min
	262-853	sfm
fz	0.12-0.25	mm/r
	0.005-0.010	in/r

palbit  **100 YEARS**
1913-2013
www.palbit.pt