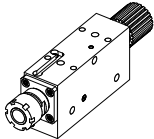
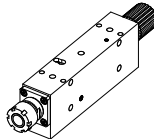
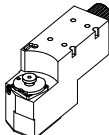
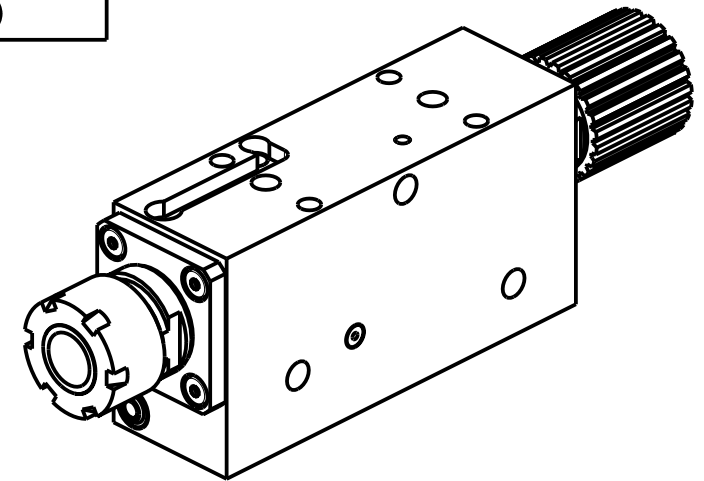
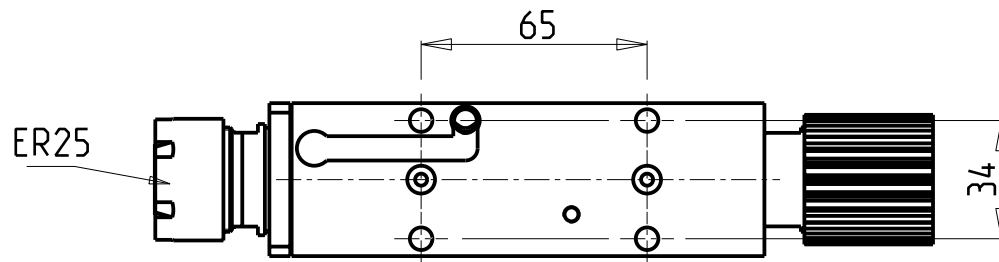
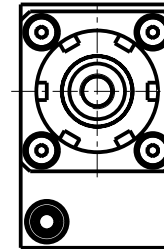
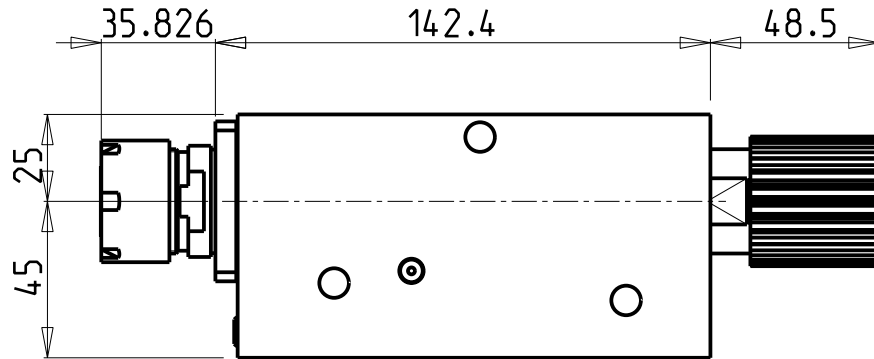
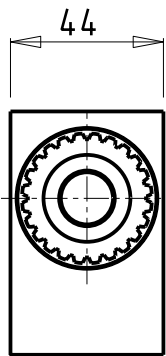


		PAGINA Page Seite
<p>MODULO MOTORIZZATO VERSIONE CORTA Driven tool short version Angetriebenes Werkzeug kurze Version</p>		TOR300.1.00
<p>MODULO MOTORIZZATO VERSIONE LUNGA Driven tool long version Angetriebenes Werkzeug lange Version</p>		TOR305.1.00
<p>MODULO MOTORIZZATO PER POLIGONATURA ESTERNA Driven tool for external polygon-cutting Angetriebenes Werkzeug fuer externe Facettierung</p>		TOR310.1.00

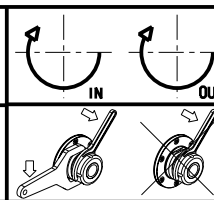


Cod. MT	Mandrino Spindle Spindel	I	RPM	Lubrificazione est. Ext. coolant Aussenkuehlung	CHIAVI NON INCLUSE Keys not included Schluessel nicht einbegriffen	
TB0010225	ER25	1:1	8000	X	CHUB27	CHMNER25

TORNOS
MOD: DECO 2000

MODULO MOTORIZZATO VERSIONE CORTA
Driven tool short version
Angetriebenes Werkzeug kurze Version

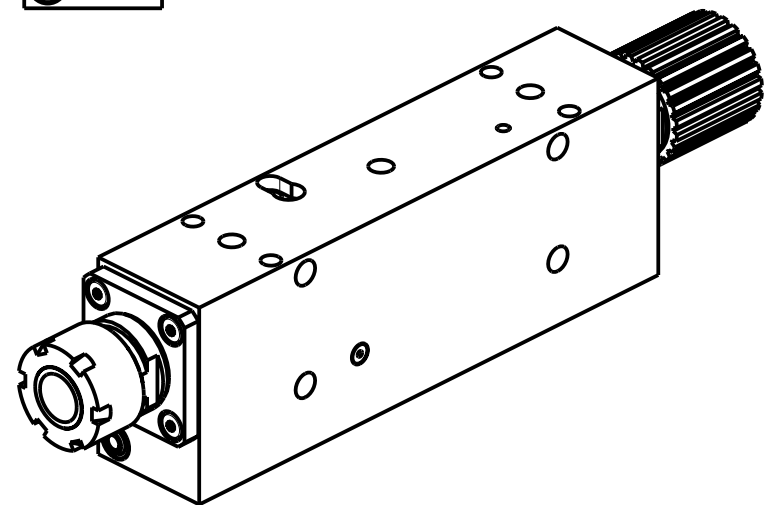
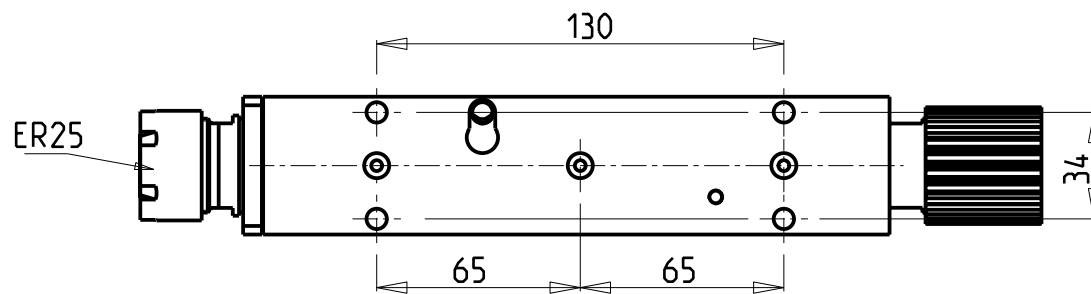
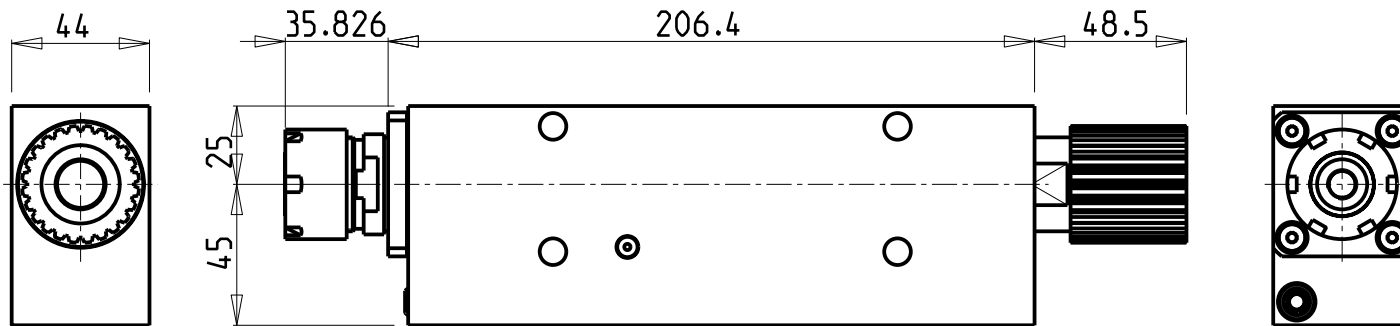
Subject to change without notice.



M.T. srl
Via Casino Albini 480
Tel. 0541/956034-957884
Fax 0541/956341
47842 S. GIOVANNI IN M. (RN)
e-mail: mtma@mtmarchetti.com
http://www.mtmarchetti.com



PAGINA TOR300-1-00

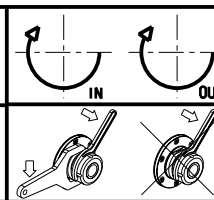


Cod. MT	Mandrino Spindle Spindel	I	RPM	Lubrificazione est. Ext. coolant Aussenkuehlung	CHIAVI NON INCLUSE Keys not included Schluessel nicht einbegriffen	
TB0020225	ER25	1:1	8000	X	CHUB27	CHMNER25

TORNOS
MOD: DECO 2000

MODULO MOTORIZZATO VERSIONE LUNGA
Driven tool long version
Angetriebenes Werkzeug lange Version

Subject to change without notice.



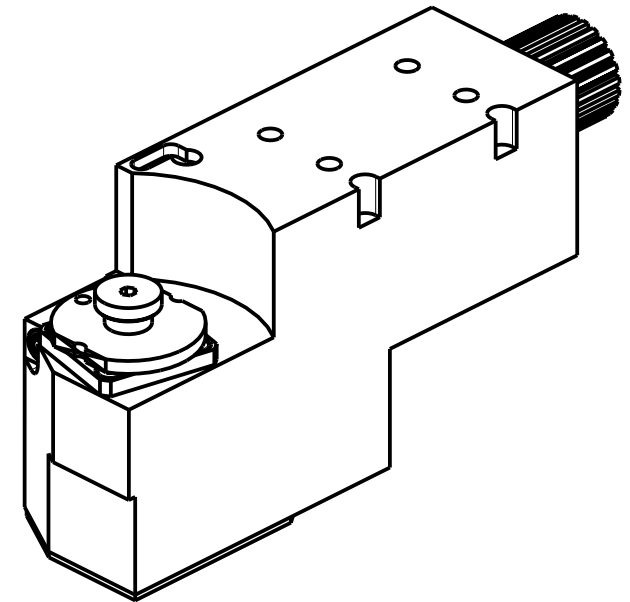
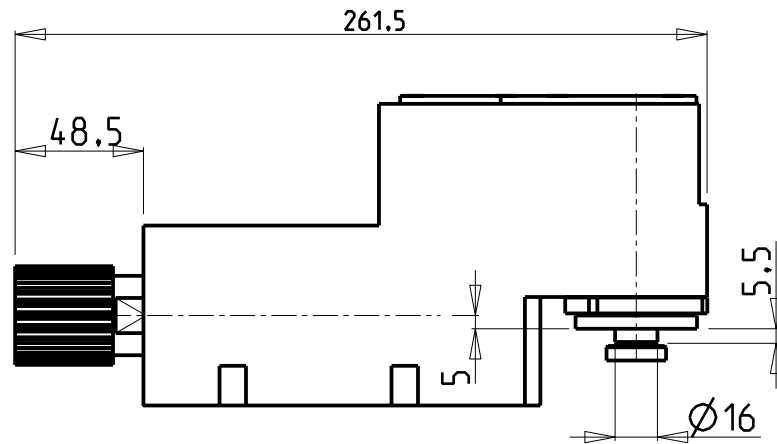
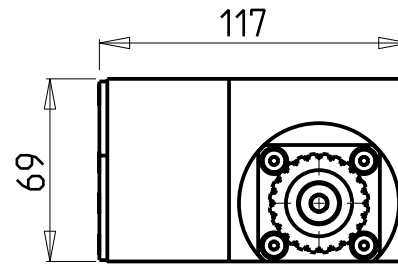
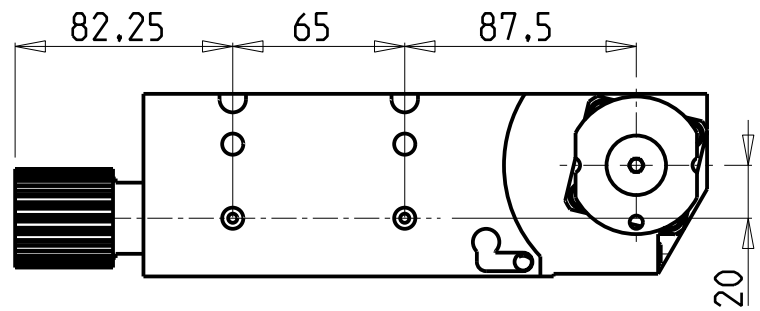
M.T. srl
Via Casino Albini 480
Tel. 0541/956034-957884
Fax 0541/956341
47842 S. GIOVANNI IN M. (RN)
e-mail: mtma@mtmarchetti.com
http://www.mtmarchetti.com



PAGINA TOR305-1-00

ATTENZIONE - ATTENTION - ACHTUNG

- Per lo smontaggio degli utensili utilizzare sempre la chiave di contrasto come indicato nel manuale d'uso.
- For disassembly of the tools use always the contrast key as mentioned in the user instructions.
- Fuer das Abmontieren der Werkzeuge immer den Gegenschlüssel benutzen wie in der Bedienungsanleitung erwaeht.

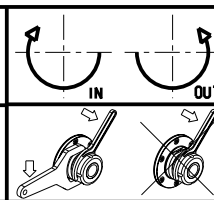


Cod. MT	I	RPM	Lubrificazione est. Ext. coolant Aussenkuehlung	CHIAVI NON INCLUSE Keys not included Schluesssel nicht einbegriffen
TB0031605	1:1	4000	X	CHUB46

TORNOS
MOD: DECO 2000

MODULO MOTORIZZATO PER POLIGONATURA ESTERNA
Driven tool for external polygon-cutting
Angetriebenes Werkzeug fuer externe Facettierung

Subject to change without notice.



M.T. srl
Via Casino Albini 480
Tel. 0541/956034-957884
Fax 0541/956341
47842 S. GIOVANNI IN M. (RN)
e-mail: mtma@mtmarchetti.com
http://www.mtmarchetti.com



PAGINA TOR310-1-00

