

		PAGINA Page Seite
MODULO MOTORIZZATO ASSIALE Axial driven tool Axial angetriebenes Werkzeug		STR010.1.00
MODULO MOTORIZZATO RADIALE ARRETRATO Radial rear-set driven tool Radial angetriebenes Werkzeug zurueckversetzt		STR180.1.10

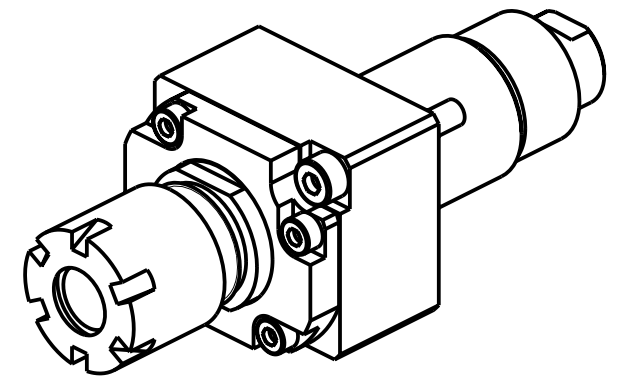
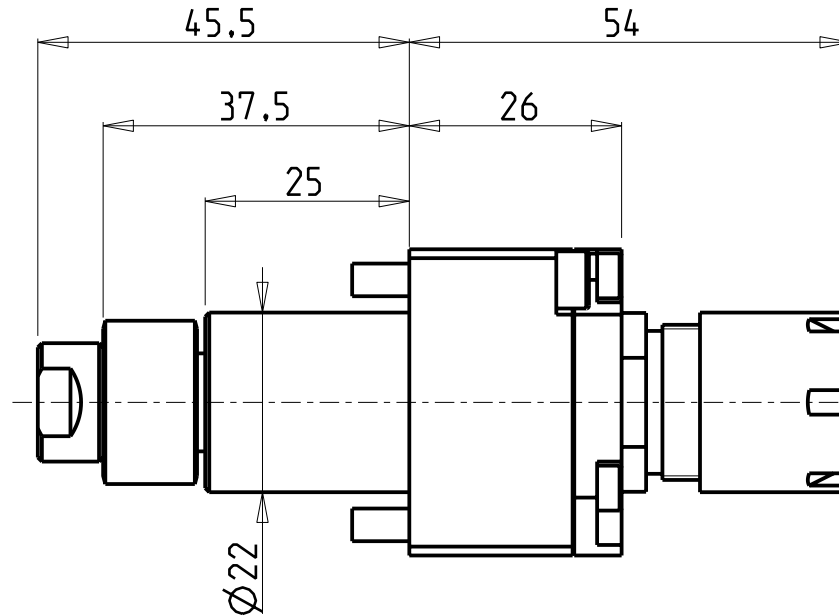
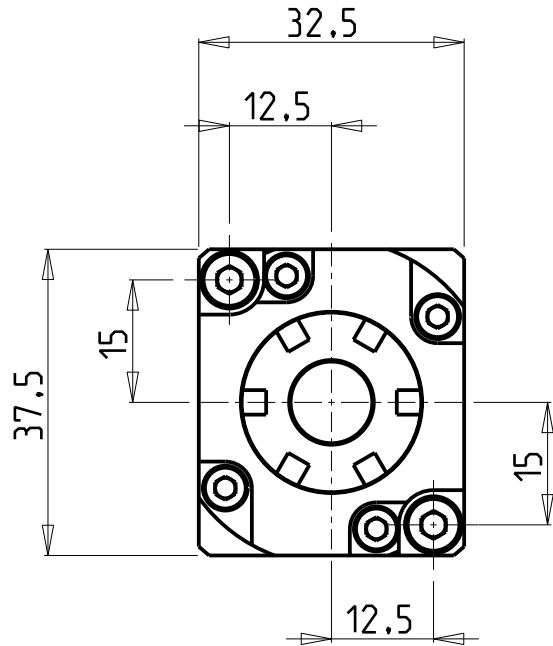
		PAGINA Page Seite
MODULO MOTORIZZATO ASSIALE Axial driven tool Axial angetriebenes Werkzeug		STR010.2.00
MODULO MOTORIZZATO RADIALE ARRETRATO Radial rear-set driven tool Radial angetriebenes Werkzeug zurueckversetzt		STR180.2.10

		PAGINA Page Seite
MODULO MOTORIZZATO RADIALE Radial driven tool Radial angetriebenes Werkzeug		STR020.3.00
MODULO MOTORIZZATO ASSIALE ARRETRATO Axial rear-set driven tool Axial angetriebenes Werkzeug zurueckversetzt		STR180.3.10



**ATTENZIONE - ATTENTION - ACHTUNG**

- Per lo smontaggio degli utensili utilizzare sempre la chiave di contrasto come indicato nel manuale d'uso.
- For disassembly of the tools use always the contrast key as mentioned in the user instructions.
- Fuer das Abmontieren der Werkzeuge immer den Gegenschlüssel benutzen wie in der Bedienungsanleitung erwaeht.

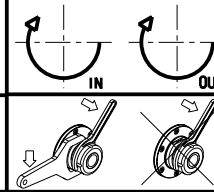


Cod. MT	Mandrino Spindle Spindel	I	RPM	Lubr.esterna Ext. coolant Aussenkuehlung	CHIAVI NON INCLUSE Keys not included Schluessel nicht einbegriffen	
STR0020116	ER16	1:1	8000	X	CHMNER16	CHUB19_SP3

STAR  
 MOD: ECAS12/20 - SB12/16/20 - SR10J - SR16/20 - SR20/32J11B - SR32J/JN - SV12/20 - SV20R - SW 12R11

MODULO MOTORIZZATO ASSIALE  
 Axial driven tool  
 Axial angetriebenes Werkzeug

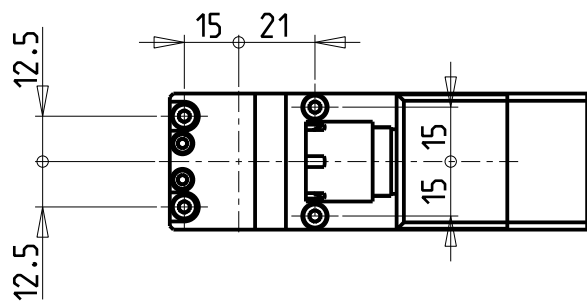
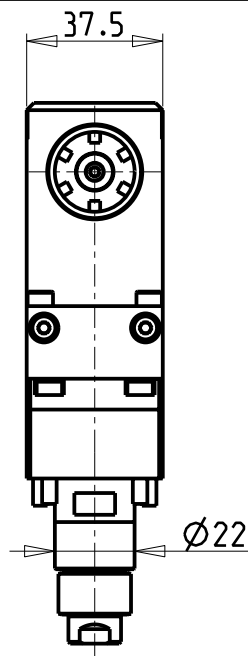
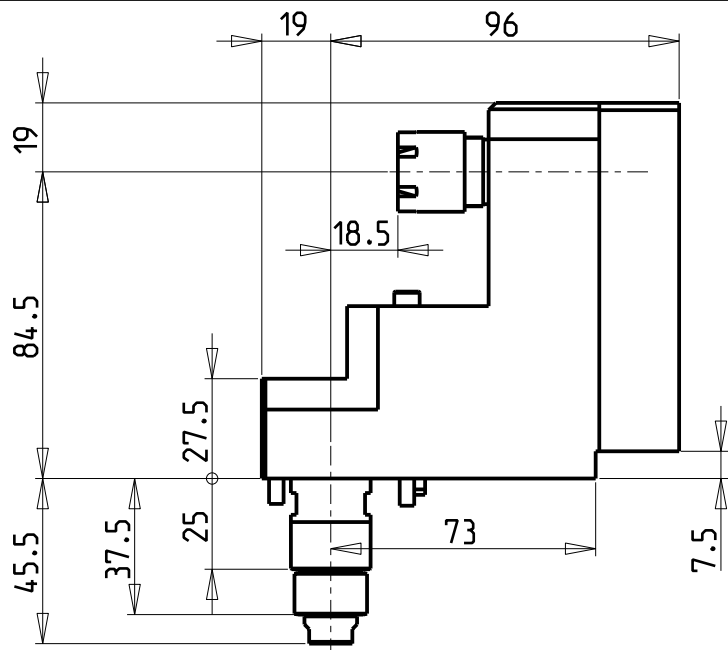
Subject to change without notice.



**M.T. srl**  
 Via Casino Albini 480  
 Tel. 0541/956034-957884  
 Fax 0541/956341  
 47842 S. GIOVANNI IN M. (RN)  
 e-mail: mtma@mtmarchetti.com  
 http://www.mtmarchetti.com

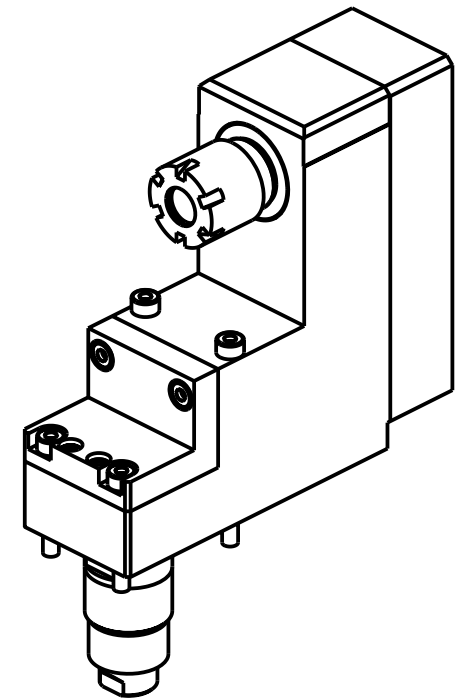


PAGINA STR010-1-00



**ATTENZIONE - ATTENTION - ACHTUNG**

- Per lo smontaggio degli utensili utilizzare sempre la chiave di contrasto come indicato nel manuale d'uso.
- For disassembly of the tools use always the contrast key as mentioned in the user instructions.
- Fuer das Abmontieren der Werkzeuge immer den Gegenschlüssel benutzen wie in der Bedienungsanleitung erwaeht.



Cod. MT	Mandrino Spindle Spindel	I	RPM	Lubr.esterna Ext. coolant Aussenkuehlung	CHIAVI NON INCLUSE Keys not included Schluessel nicht einbegriffen	
STR0030116	ER16	1:1	8000	X	CHMNER16	CHESL08

STAR

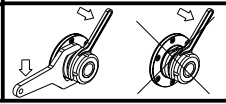
MOD: ECAS12/20 - SB12/16/20 - SR16/20 - SR20RIV - SR20/32JIIB - SR32J/JN

MODULO MOTORIZZATO RADIALE ARRETRATO

Radial rear-set driven tool

Radial angetriebenes Werkzeug zurueckversetzt

Subject to change without notice.



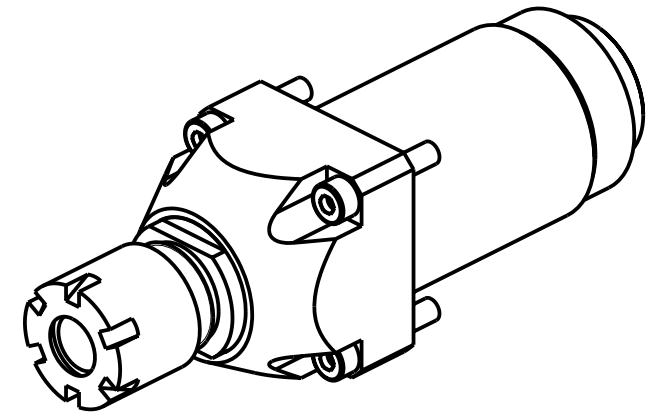
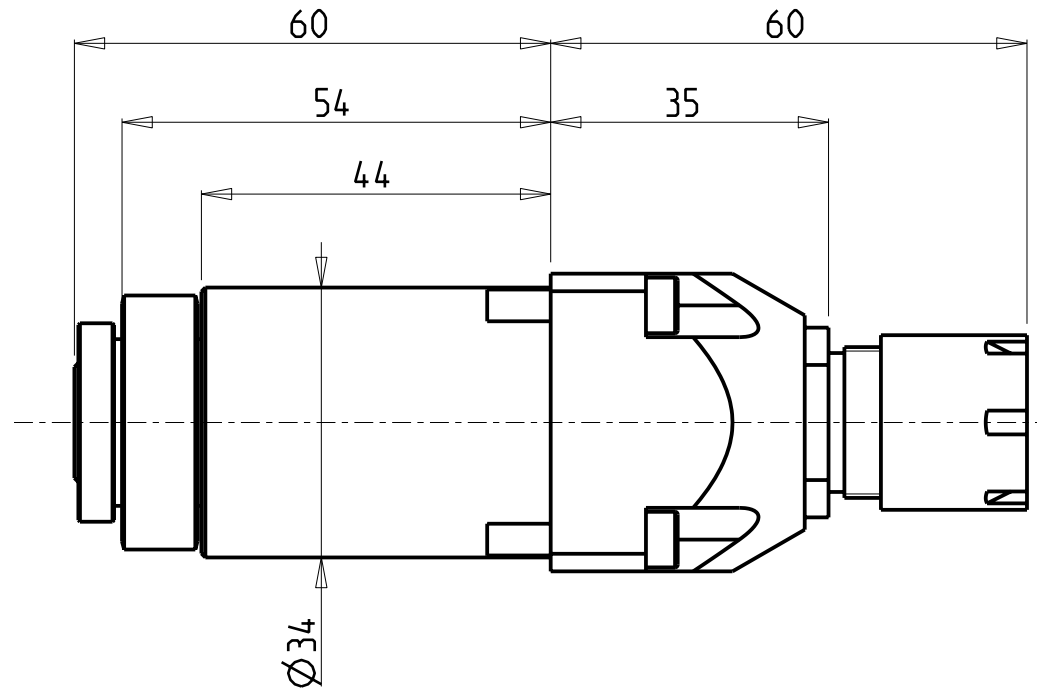
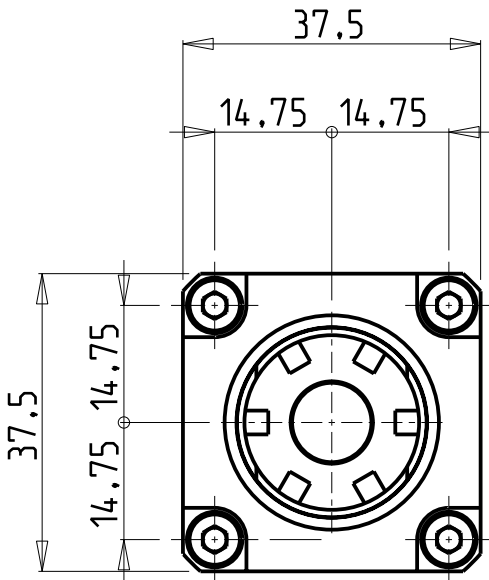
**M.T. srl**  
Via Casino Albini 480  
Tel. 0541/956034-957884  
Fax 0541/956341  
47842 S. GIOVANNI IN M. (RN)  
e-mail: mtma@mtmarchetti.com  
http://www.mtmarchetti.com



PAGINA STR180-1-10

**ATTENZIONE - ATTENTION - ACHTUNG**

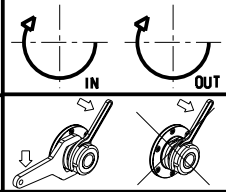
- Per lo smontaggio degli utensili utilizzare sempre la chiave di contrasto come indicato nel manuale d'uso.
- For disassembly of the tools use always the contrast key as mentioned in the user instructions.
- Fuer das Abmontieren der Werkzeuge immer den Gegenschlüssel benutzen wie in der Bedienungsanleitung erwaeht.



Cod. MT	Mandrino Spindle Spindel	I	RPM	Lubr.esterna Ext. coolant Aussenkuehlung	CHIAVI NON INCLUSE Keys not included Schluessel nicht einbegriffen	
STR0040116	ER16	1:1	8000	X	CHMNER16	CHUB19_SP3

**STAR**  
 MOD: ECAS12/20 - ECAS32T - SB12/16/20 - SR16/20 - SR20RIV - SR20/32J11B - SR32J/JN - SV12/20 - SV32 - SV32J11 - SV38R - SW 20

**MODULO MOTORIZZATO ASSIALE**  
 Axial driven tool  
 Axial angetriebenes Werkzeug

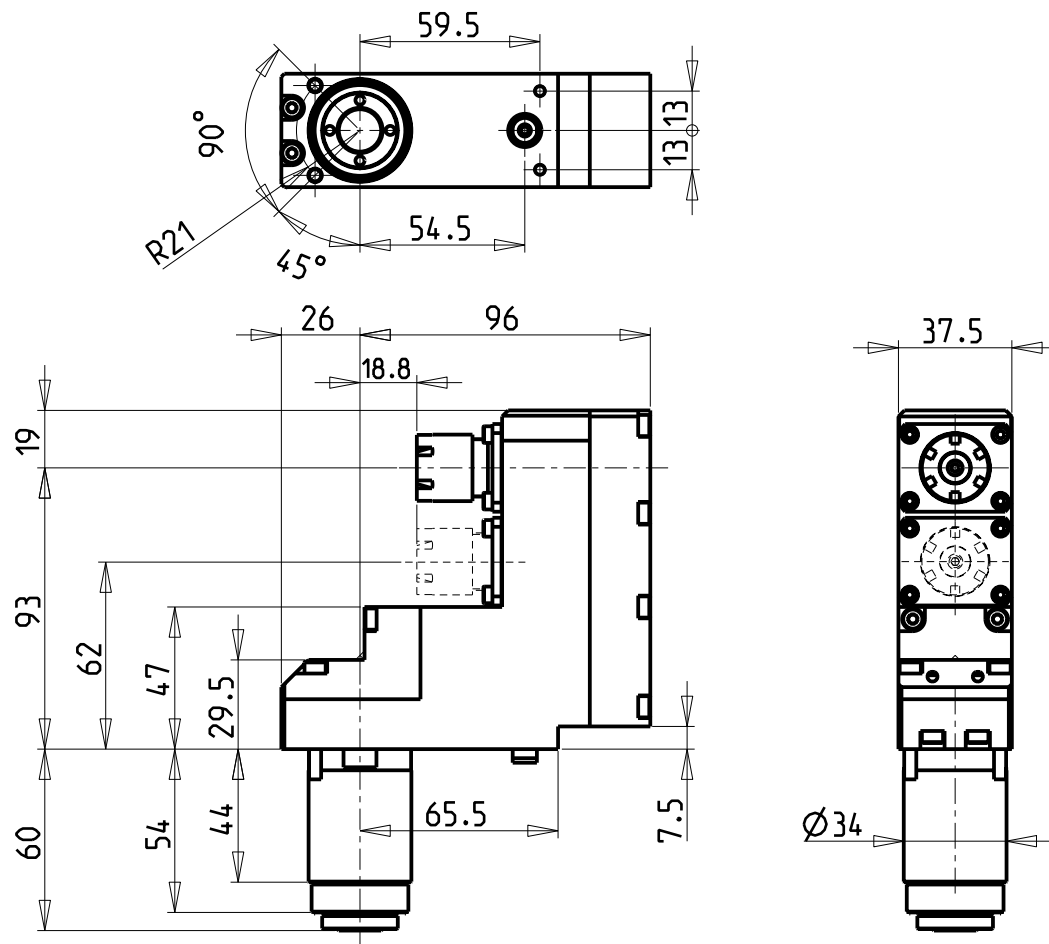


**M.T. srl**  
 Via Casino Albini 480  
 Tel. 0541/956034-957884  
 Fax 0541/956341  
 47842 S. GIOVANNI IN M. (RN)  
 e-mail: mtma@mtmarchetti.com  
 http://www.mtmarchetti.com



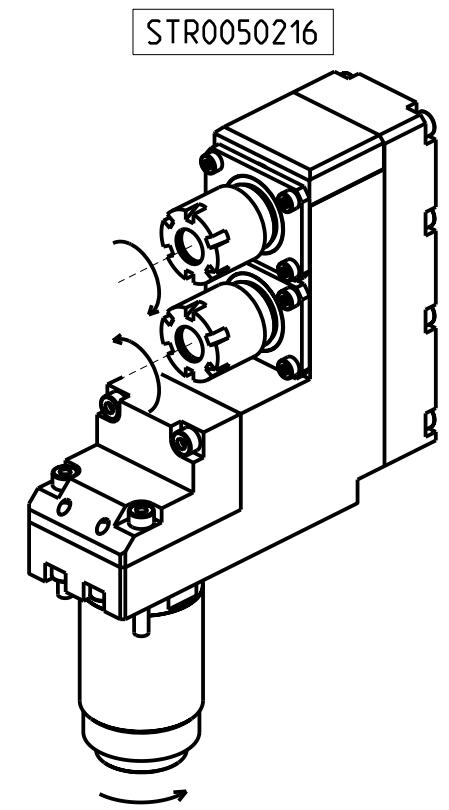
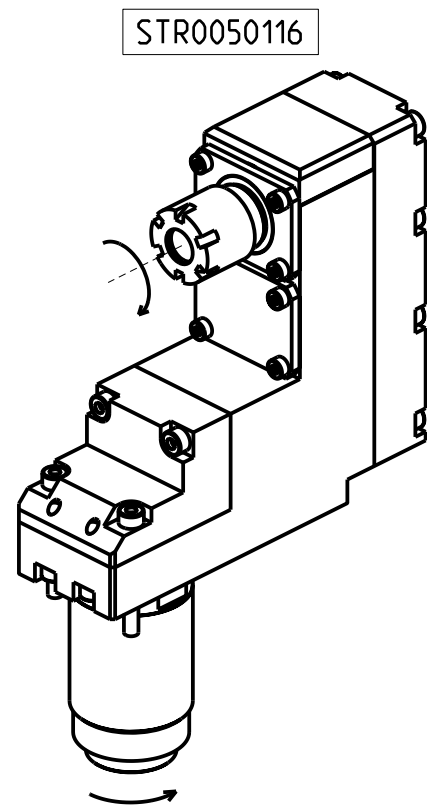
PAGINA STR010-2-00

Subject to change without notice.



**ATTENZIONE - ATTENTION - ACHTUNG**

- Per lo smontaggio degli utensili utilizzare sempre la chiave di contrasto come indicato nel manuale d'uso.
- For disassembly of the tools use always the contrast key as mentioned in the user instructions.
- Fuer das Abmontieren der Werkzeuge immer den Gegenschlüssel benutzen wie in der Bedienungsanleitung erwäehnt.



Cod. MT	Mandrino Spindle Spindel	I	RPM	Lubr.esterna Ext. coolant Aussenkuehlung	CHIAVI NON INCLUSE Keys not included Schluessel nicht einbegriffen	
					CHMNER16	CHESL08
STR0050116	ER16	1:1	8000	X	CHMNER16	CHESL08
STR0050216	ER16+ER16	1:1	8000	X	CHMNER16	CHESL08

STAR

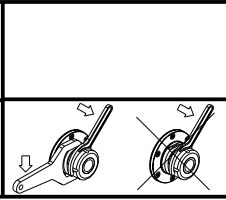
MOD: ECAS12/20 - SB12/16/20 - SR16/20 - SR20RIV - SR20/32JIIB - SR32J/JN

MODULO MOTORIZZATO RADIALE ARRETRATO

Radial rear-set driven tool

Radial angetriebenes Werkzeug zurueckversetzt

Subject to change without notice.



**M.T. srl**  
 Via Casino Albini 480  
 Tel. 0541/956034-957884  
 Fax 0541/956341  
 47842 S. GIOVANNI IN M. (RN)  
 e-mail: mtma@mtmarchetti.com  
 http://www.mtmarchetti.com

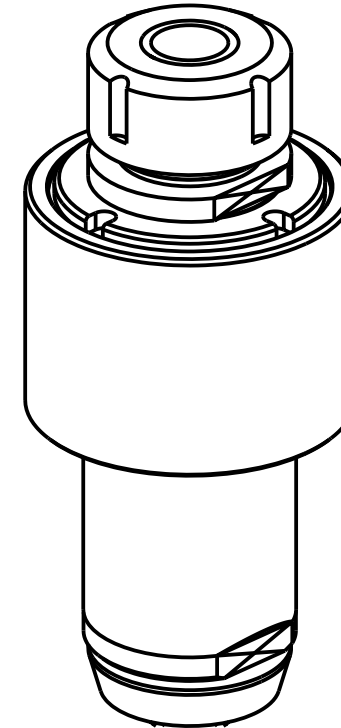
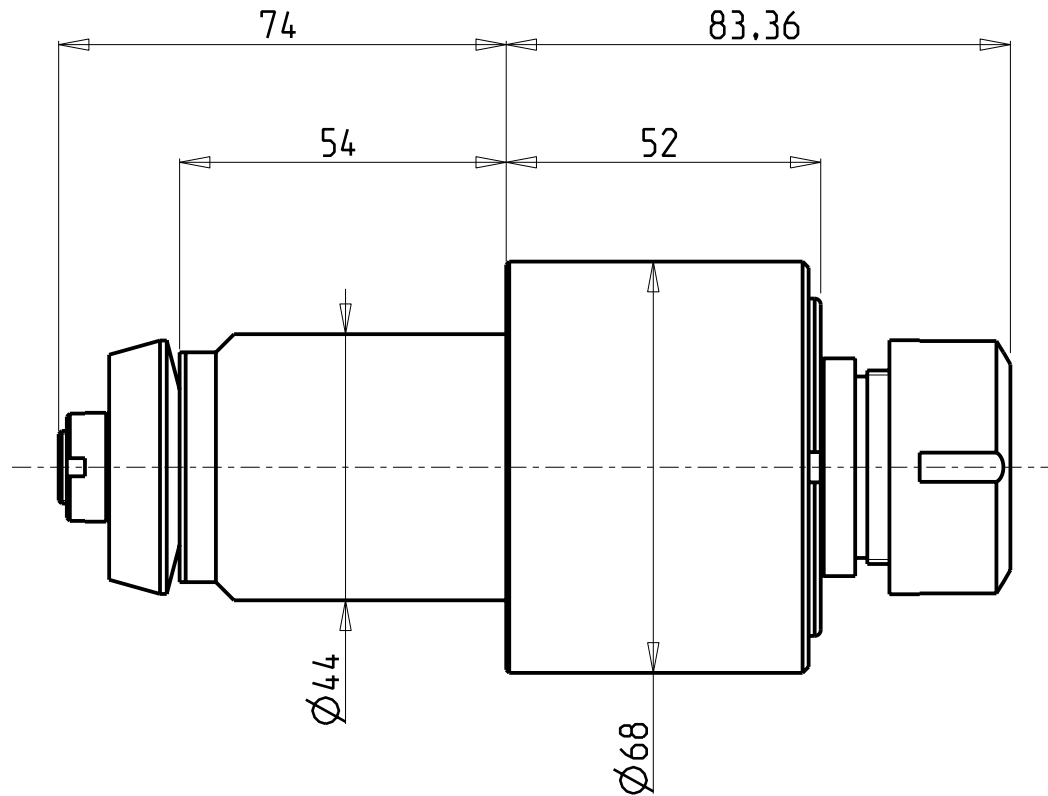


PAGINA STR180-2-10



**ATTENZIONE - ATTENTION - ACHTUNG**

- Per lo smontaggio degli utensili utilizzare sempre la chiave di contrasto come indicato nel manuale d'uso.
- For disassembly of the tools use always the contrast key as mentioned in the user instructions.
- Fuer das Abmontieren der Werkzeuge immer den Gegenschlüssel benutzen wie in der Bedienungsanleitung erwaeht.

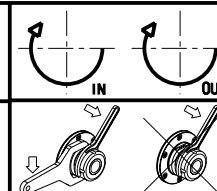


Cod. MT	Mandrino Spindle Spindel	I	RPM	Coppia Max Max Torque Max Drehmoment	Lubr.esterna Ext. coolant Aussenkuehlung	CHIAVI NON INCLUSE Keys not included Schlüssel nicht einbegriffen	
STR0010125	ER25	1:1	6000	50Nm	X	CHSTER25	CHUB36

STAR  
MOD: ECAS32T - ST38 - SV32 - SV38R (10ST. TURRET)

MODULO MOTORIZZATO RADIALE  
Radial driven tool  
Radial angetriebenes Werkzeug

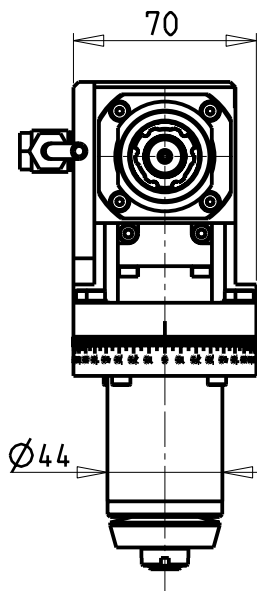
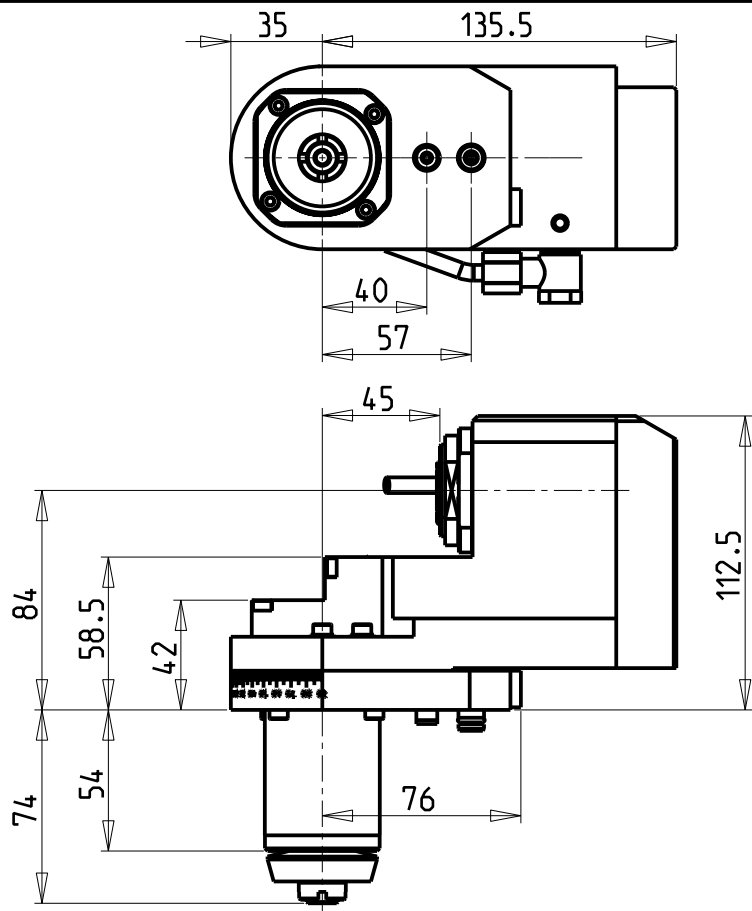
Subject to change without notice.



**M.T. srl**  
Via Casino Albini 480  
Tel. 0541/956034-957884  
Fax 0541/956341  
47842 S. GIOVANNI IN M. (RN)  
e-mail: mtma@mtmarchetti.com  
http://www.mtmarchetti.com



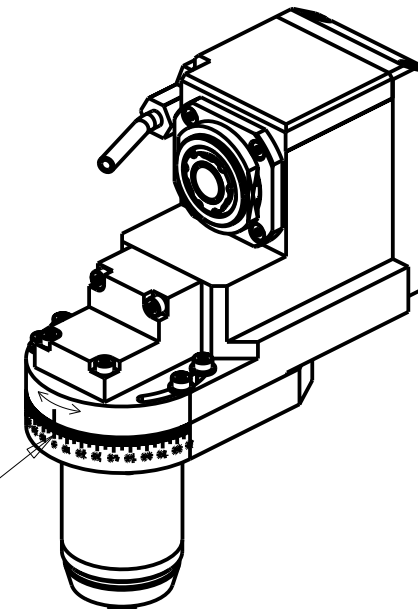
PAGINA STR020-3-00



INCLINAZIONE  
REGOLABILE  $\pm 90^\circ$

### ATTENZIONE - ATTENTION - ACHTUNG

- Per lo smontaggio degli utensili utilizzare sempre la chiave di contrasto come indicato nel manuale d'uso.
- For disassembly of the tools use always the contrast key as mentioned in the user instructions.
- Fuer das Abmontieren der Werkzeuge immer den Gegenschlüssel benutzen wie in der Bedienungsanleitung erwaehnt.



- Chiave inclusa
- Key included
- Schluessel inbegriffen

Cod. MT	Mandrino Spindle Spindel	I	RPM	Coppia Max Max Torque Max Drehmoment	Lubrificazione int. Coolant through Innenkuehlung	Lubr.esterna Ext. coolant Aussenkuehlung	CHIAVI NON INCLUSE Keys not included Schluessel nicht einbegriffen		
STR0060320	ERA20	1:1	6000	30Nm	-	X	CHUB36	CHUB22	CHTAER20ZC *
STR0060420	ERA20	1:1	6000	30Nm	P=70bar	X	CHUB36	CHUB22	CHTAER20ZC *

STAR

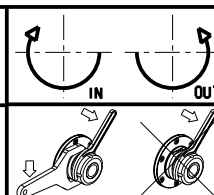
MOD: ECAS32T - ST38 - SV38R (10ST. TURRET)

MODULO MOTORIZZATO ASSIALE ARRETRATO

Axial rear-set driven tool

Axial angetriebenes Werkzeug zurueckversetzt

Subject to change without notice.



**M.T. srl**

Via Casino Albini 480  
Tel. 0541/956034-957884  
Fax 0541/956341  
47842 S. GIOVANNI IN M. (RN)  
e-mail: mtma@mtmarchetti.com  
http://www.mtmarchetti.com



PAGINA STR180-3-10